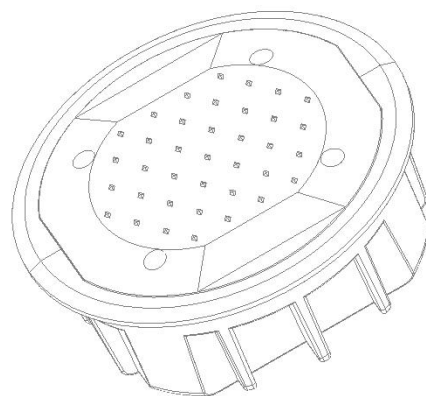




BL-003(WIFI)

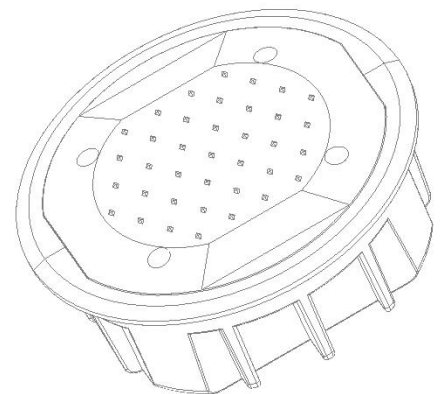
让安全变得更简单

EVERY LITTLE LIGHT FOR SAFETY



目录

1 范围.....	3
2 产品技术参数.....	3
2.1 特征.....	3
2.2 技术参数.....	3
2.3 电能参数.....	3
2.4 光能参数.....	4
3 线稿图示意.....	4
4 闪烁模式示意图.....	4
5 安装.....	4
5.1 应用地点（参考）.....	4
5.2 安装方式.....	5
5.3 注意事项.....	5
6 售后.....	5



1 范围

本规范包括下列产品的详细规格和性能：

2 产品技术参数

2.1 特征

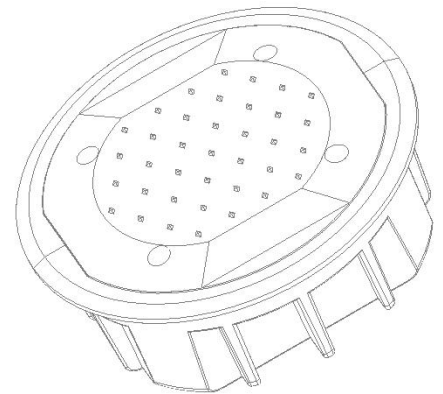
- 2.1.1 低维护
- 2.1.2 结构坚固，适用于恶劣环境
- 2.1.3 日夜环境强可视效果
- 2.1.4 光控：自动在夜间开启，在白天关闭
- 2.1.5 可与红绿灯系统配合使用(带外部发射机).
- 2.1.6 操作模式：常亮，闪烁，流水闪/同步闪（可定制）
- 2.1.7 外部磁控（可选）：内部特殊的电路设计，使得道钉可以通过外部微型磁铁打开/关闭，有利于长时间存放。
- 2.1.8 特殊硬度的阳极氧化涂层（可选），比普通涂层坚固三倍。
- 2.1.9 顶部由坚固的PC材质覆盖
- 2.1.10 防水等级：IP68

2.2 技术参数

- 2.2.1 产品材质：铝
- 2.2.2 顶罩材质：PC
- 2.2.3 承重： ≥ 30 吨
- 2.2.4 产品直径： $\varnothing 140$ mm
- 2.2.5 产品高度：52mm
- 2.2.6 产品重量：875g
- 2.2.7 防水等级：IP68
- 2.2.8 操作模式：常亮，闪烁，流水闪/同步闪（可定制）
- 2.2.9 操作环境温度： $- 20^{\circ}\text{C}$ 到 $+ 70^{\circ}\text{C}$

2.3 电能参数

- 2.3.1 供能方式：太阳能模块
- 2.3.2 额定电流：70mA
- 2.3.3 太阳能模块类型：5V 70mA
- 2.3.4 电池：3.7V 1800mAh锂电池
- 2.3.5 工作时长：一次满电可以连续使用200小时（闪烁模式下）



2.4 光能参数

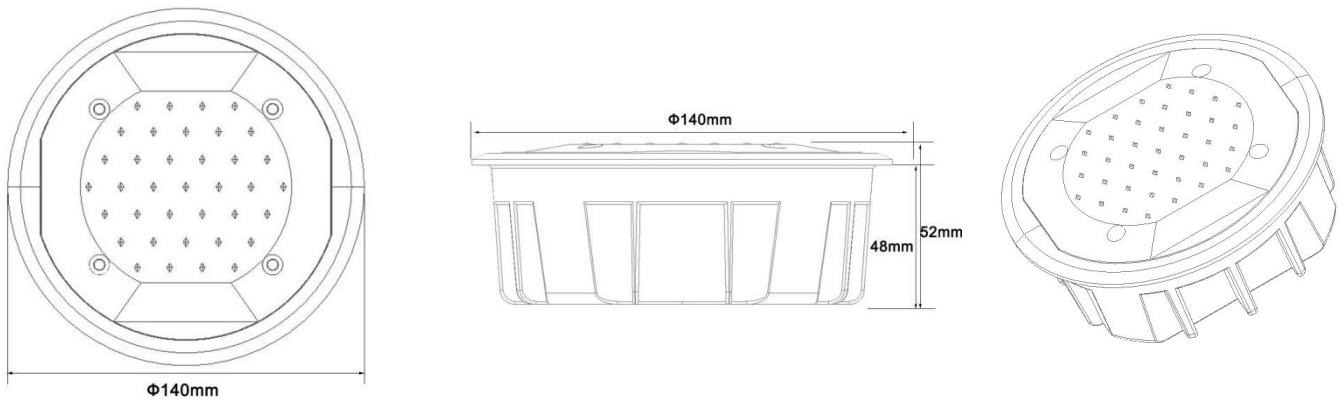
2.4.1 LED数量：6颗LED灯珠

2.4.2 LED 类型：Φ10mm

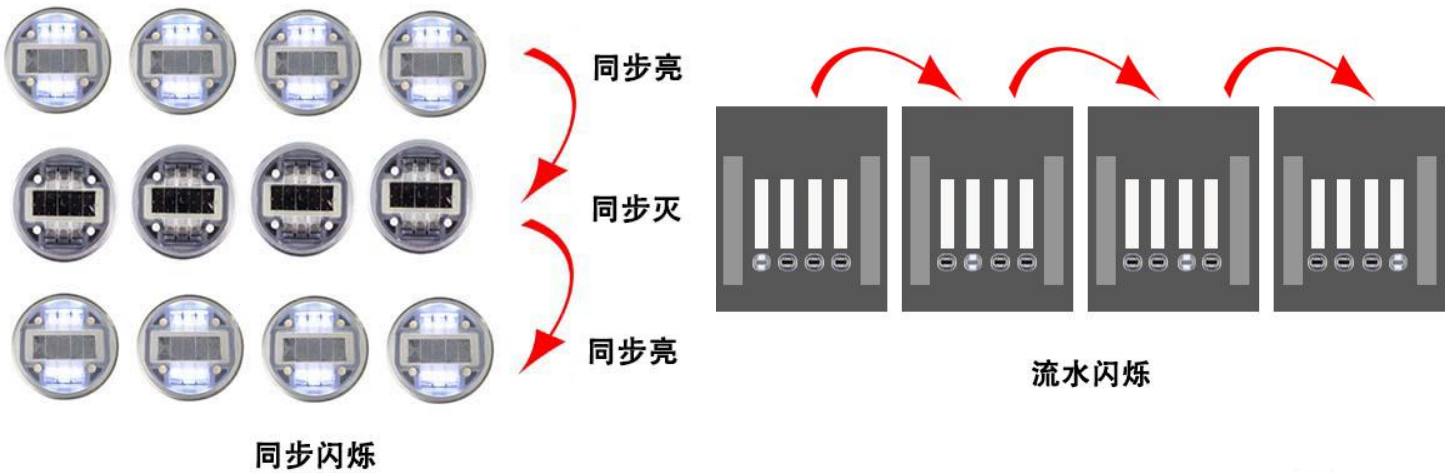
2.4.3 LED颜色（可定制）：红色，蓝色，黄色，白色，绿色

2.4.4 可视距离：500M

3 线稿图示意



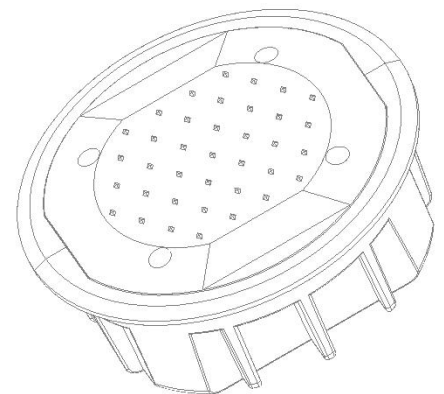
4 闪烁模式示意图



5 安装

5.1 应用地点（参考）

人行道，绿化带，高速公路，公园等公共区域做警示或照明...



5.2 安装方式

5.2.1 在安装前放置隔离设备，保证工作人员的人身安全。

5.2.2 确定好安装位置并确保其平整，对于弯曲，破裂或不平整的路面，在安装前将其拉直。

5.2.3 在道钉的安装位置钻取 $\varnothing 126\text{mm} \times 60\text{mm}$ 大小的孔。

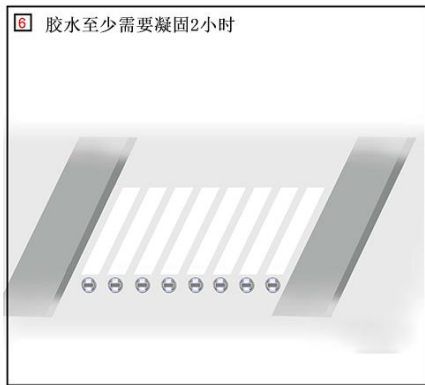
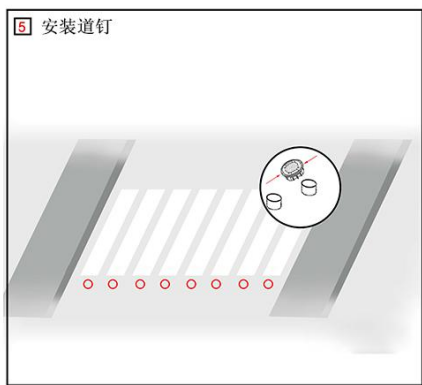
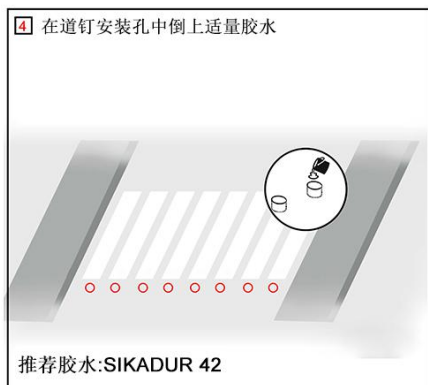
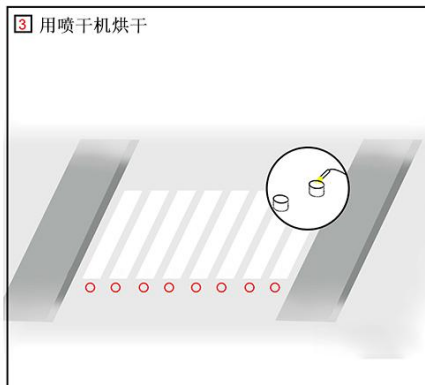
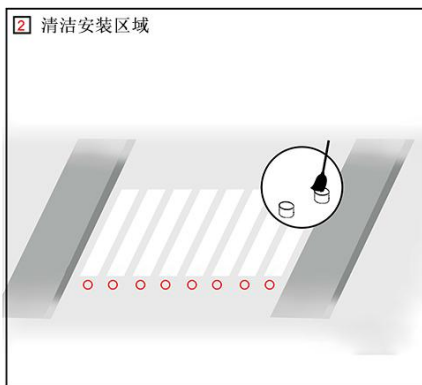
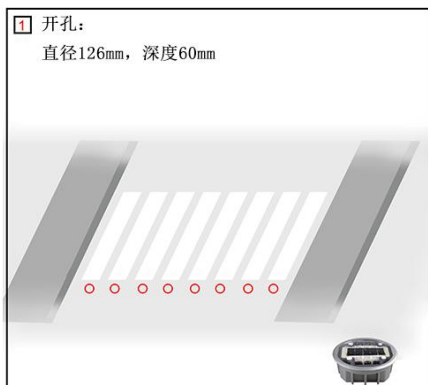
5.2.4 用刷子清洁安装位置。

5.2.5 用喷灯烘干孔，确保安装位置的干燥。

5.2.6 在道钉孔中倒入专用胶水，将道钉牢固地安装在固定位置，确保反光部分朝向正确的交通方向。

5.2.7 安装后2小时内检查安装的螺柱，再次确保所有螺柱固定方向正确或不弯曲。

5.2.8 在螺柱安装胶完全固化后4小时内拆下隔离设施。



5.3 注意事项

5.3.1 安装深度：60mm

5.3.2 其他：在维护时，注意道钉的防水性能。

推荐使用专业的环氧树脂胶水，更有效的保护道钉。

6 售后

6.1 保修期：一年

6.2 建议：请存放至阴凉、干燥的地方，如果长期储存在仓库，建议每三个月充放电一次。

