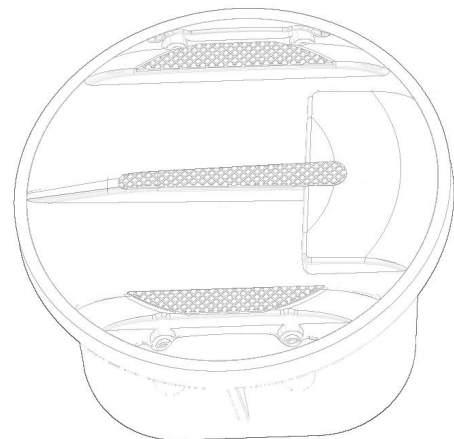




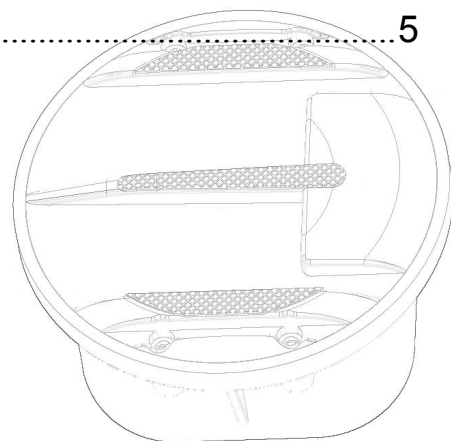
让安全变得更简单

EVERY LITTLE LIGHT FOR SAFETY



目录

目录.....	2
1 范围.....	3
2 产品技术参数.....	3
2.1 特征.....	3
2.2 技术参数.....	3
2.3 电能参数.....	3
2.4 光能参数.....	4
3 线稿图示意.....	4
4 安装.....	4
4.1 应用地点（参考）.....	4
4.2 安装方式.....	4
4.3 注意事项.....	5



1 范围

本规范包括下列产品的详细规格和性能：

2 产品技术参数

2.1 特征

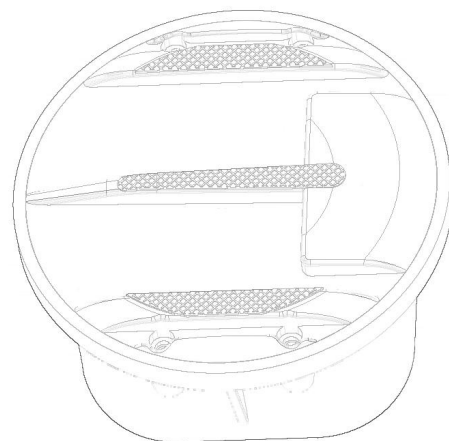
- 2.1.1 单向LED灯珠配置
- 2.1.2 结构坚固，适用于恶劣环境
- 2.1.3 可安装不同颜色LED灯（可选）
- 2.1.4 易于更换：底座（固定在路面），主体（可拆卸）
- 2.1.5 操作模式：常亮，闪烁，流水闪，同步闪（可定制）
- 2.1.6 防水等级：IP68
- 2.1.7 日夜环境强可视效果
- 2.1.8 可与红绿灯系统配合使用
- 2.1.9 低维护成本
- 2.1.10 可定制灯光亮度

2.2 技术参数

- 2.2.1 产品材质：铝
- 2.2.2 LED灯罩材质：PC
- 2.2.3 承重：30吨
- 2.2.4 产品直径：Ø170mm
- 2.2.5 产品高度（带底座）：98.2mm
- 2.2.6 安装深度：100mm
- 2.2.7 安装后露出地面高度：8.2mm
- 2.2.8 产品重量（带底座）：1430±100g
- 2.2.9 防水等级：IP68
- 2.2.10 操作模式：常亮，闪烁，流水闪，同步闪（可定制）
- 2.2.11 操作环境温度：-20°C 到 +80°C

2.3 电能参数

- 2.3.1 供能方式：DC 12V或DC 24V
- 2.3.2 功耗：432mw
- 2.3.3 额定电流：36mA
- 2.3.4 接线方式：红线(+) 黑线(-)



2.4 光能参数

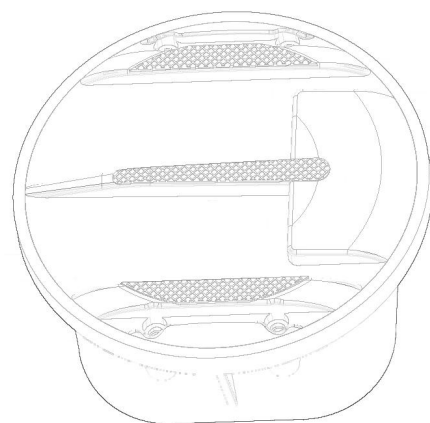
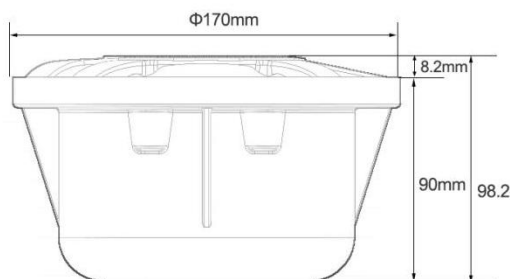
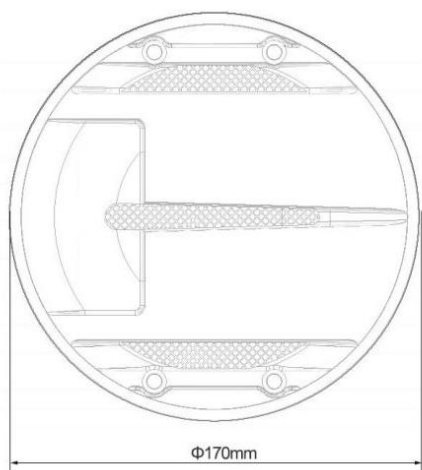
2.4.1 LED 配置：单向灯珠

2.4.2 可视距离：500M

2.4.3 LED灯珠亮度可以根据客户需求定制。

LED 数量	8 颗LED灯珠				
LED 类型	Φ5mm				
直射角度	15°	15°	15°	15°	15°
LED灯珠颜色（可定制）	红色	黄色	绿色	蓝色	白色
LED 灯珠波长	616-618nm	588-590nm	517-520nm	460-462nm	/
LED 灯珠发光强度	25000-30000mcd	25000-30000mcd	15000-20000mcd	16000-18000mcd	16000-18000mcd

3 线稿图示意



4 安装

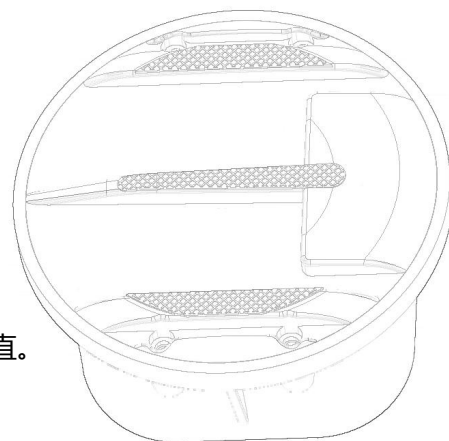
4.1 应用地点（参考）

人行道，绿化带，高速公路，公园等公共区域做警示或照明...

4.2 安装方式

4.2.1 在安装前放置隔离设备，保证工作人员的人身安全。

4.2.2 确定好安装位置并确保其平整，对于弯曲，破裂或不平整的路面，在安装前将其拉直。



4.2.3 切割好适当大小的连接槽（使用宽度为10mm的刀片，参考宽度为15mm，高度为60mm），用刷子清洁安装位置。

4.2.4 在道钉的安装位置钻取 $\varnothing 170\text{mm} \times 100\text{mm}$ 大小的孔。（使用 $\varnothing 168\text{mm}$ 的水钻）

4.2.5 用喷灯烘干孔，确保安装位置的干燥。

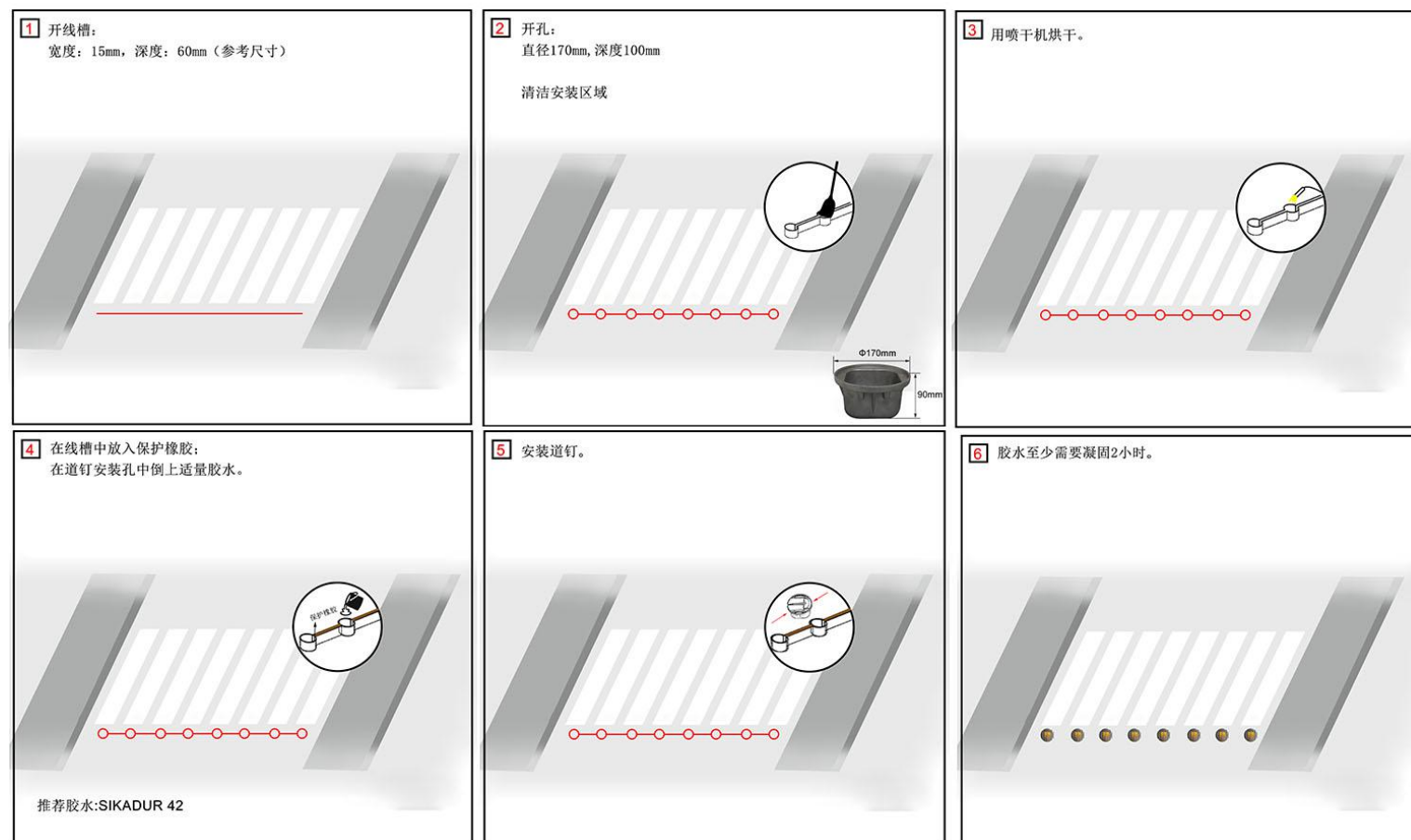
4.2.6 在切割槽中埋入电缆线并垫入保护橡胶

4.2.7 在道钉孔中倒入专用胶水，将道钉牢固地安装在固定位置，确保反光部分朝向正确的交通方向。

*注意：道钉的表面应平于或者高于路面0.5mm。

4.2.8 安装后2小时内检查安装的道钉，再次确保所有道钉固定方向正确或不弯曲。

4.2.9 在道钉安装胶完全固化后4小时内拆下隔离设施。



4.3 注意事项

4.3.1 安装深度：100mm

4.3.2 维护方法：道钉底座固定在道路上，主体可更替。

4.3.3 其他：在维护时，注意道钉的防水性能。

推荐使用专业的环氧树脂胶水，更有效的保护道钉。

