



全透发光地砖

让安全变得更简单

EVERY LITTLE LIGHT FOR SAFETY

目 录

1 范围	3
2 产品技术参数	3
2.1 特征	3
2.2 技术参数	3
2.3 控制系统参数	3
3 线稿图示意	4
4 安装	4
4.1 应用地点 (参考)	4
4.2 安装方式	4
4.3 注意事项	5
5 项目图片展示	5

1 范围

本规范包括下列产品的详细规格和性能:

2 产品技术参数

2.1 特征

- 2.1.1 结构坚固, 适用于恶劣环境
- 2.1.2 易于更换: 底座 (固定在路面), 主体 (可拆卸)
- 2.1.3 操作模式: 常亮, 闪烁, 流水闪, 同步闪 (可定制)
- 2.1.4 防水等级: IP68
- 2.1.5 可与红绿灯系统配合使用
- 2.1.6 低维护成本

2.2 技术参数

发光地砖

- 2.2.1 产品型号: HSD-D
- 2.2.2 产品材质: 高分子复合材料+单层石英卵石
- 2.2.3 砖体尺寸: 480mm*140mm*50mm
- 2.2.4 LED光源板: 红绿白三基色
- 2.2.5 光源总功率: 红灯10.32W, 绿灯14.88W
- 2.2.6 电压: DC24V
- 2.2.7 工作温度: -40°C ~ +80°C
- 2.2.8 单块砖承压重量: ≥40吨
- 2.2.9 防水等级: ≥IP68
- 2.2.10 发光砖体吸水率: 0.04%

地笼预埋件

- 2.2.11 产品材质: 镀锌钢板
- 2.2.12 产品尺寸: 500mm*150mm

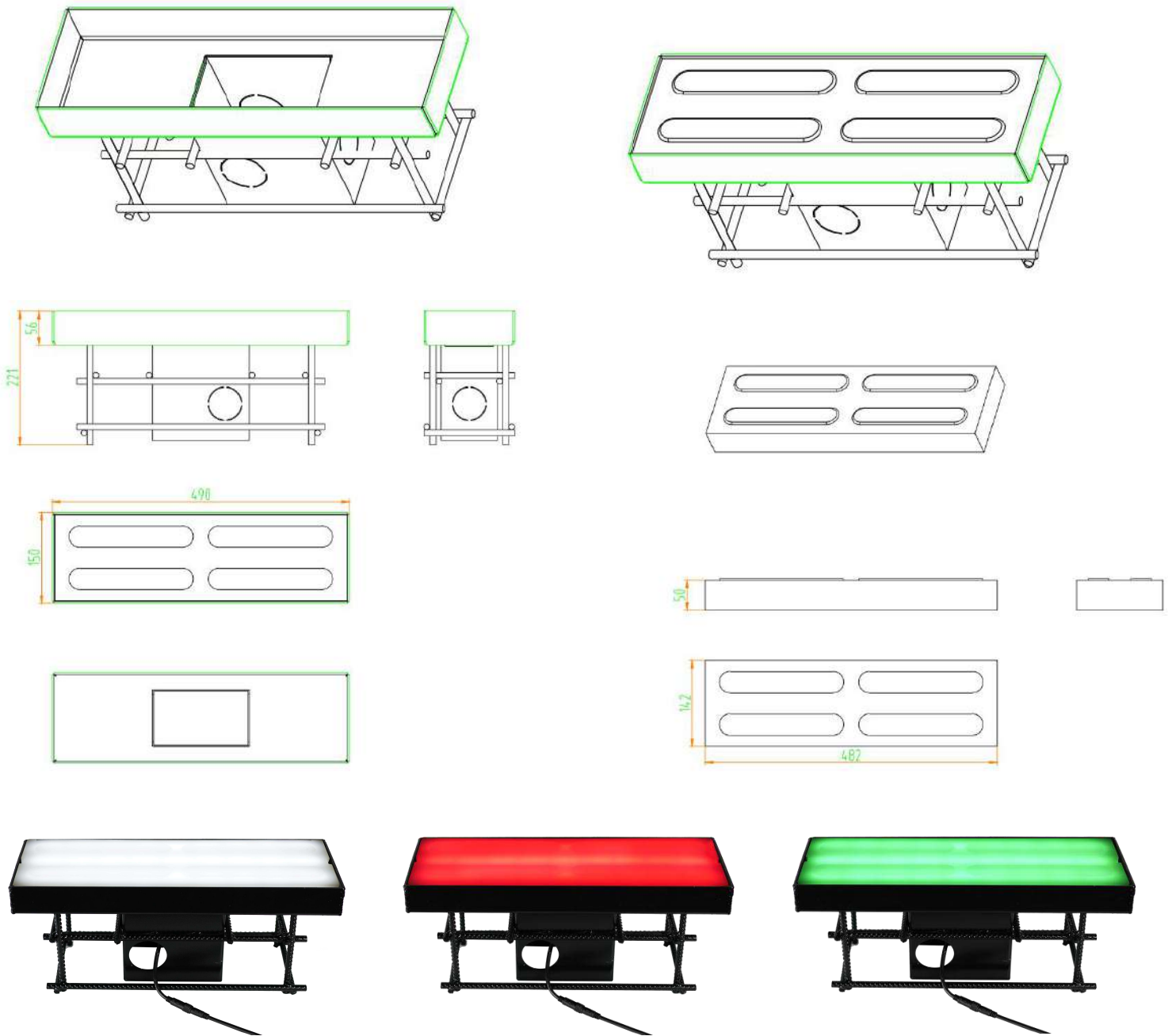
2.3 控制系统参数

- 2.3.1 电源输入电压: AC220V
- 2.3.2 额定输出电压: DC24V

2.3.3 额定输出功率: 1400W

2.3.4 待机功耗: $\leq 10W$

3 线稿图示意



4 安装

4.1 应用地点 (参考)

人行道, 行人等待区, 机动车停止线等

4.2 安装方式

4.2.1 在安装前放置隔离设备，保证工作人员的人身安全。

4.2.2 测量、定位、放线。

4.2.3 切割、水稳层开挖。开挖深度为350mm；对于行人等待区、机动车停止线、斑马线中间镶嵌的发光砖，开挖宽度为700mm（对应480mm×140mm的砖）；开挖长度为需铺设地砖的整体长度，一排地砖一次性铺设而成。

4.2.4 埋设预埋件。预埋件包括工程所需大小的热镀锌底座、电缆保护管。

电缆保护管裁剪至合适长度穿入预埋件开孔处；

穿引电缆穿线管Φ50SC，电缆穿线管兼作排水管。

4.2.5 预埋控制机箱基础，砌穿线井。

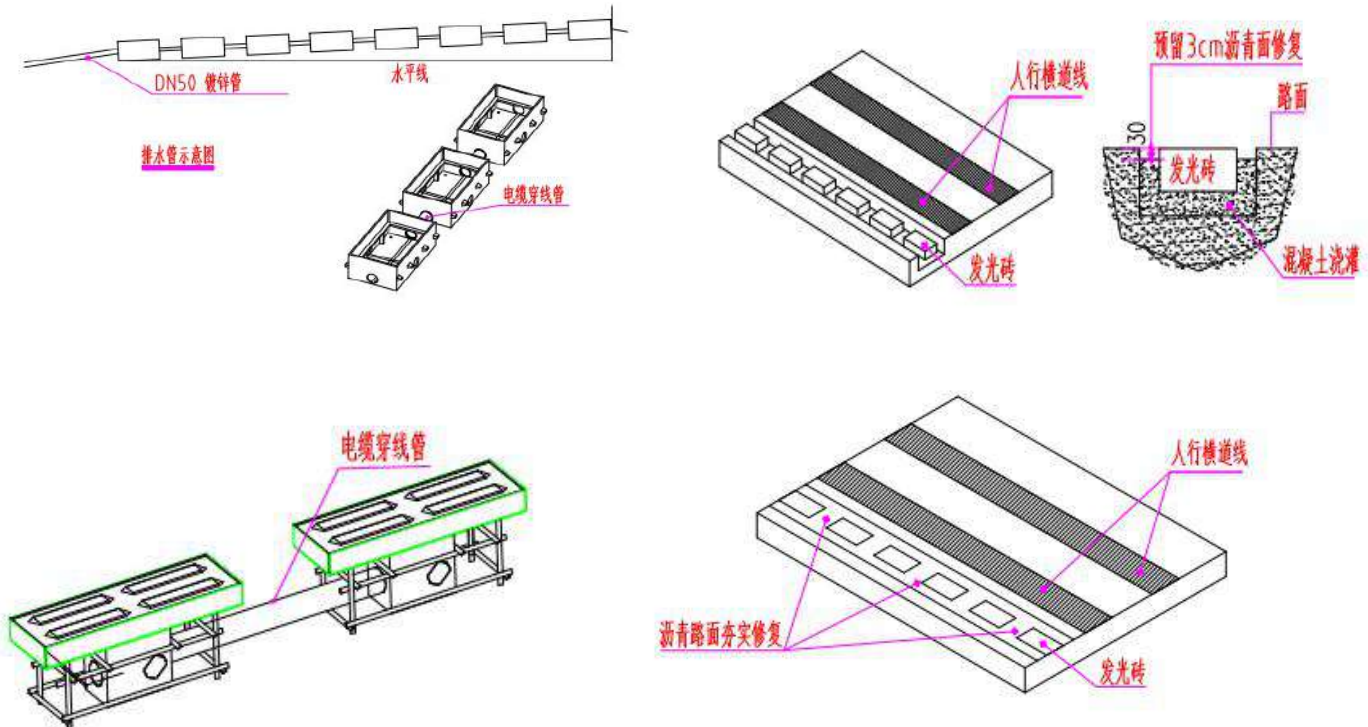
4.2.6 底座配钢筋。

4.2.7 混凝土浇灌后用震动棒使其均匀，混凝土浇灌高度低于地面3cm。

4.2.8 距地面3cm铺沥青，沥青铺好后，用小型压路机或打夯机夯实。

4.2.9 穿电缆线、装地砖。

4.2.10 接引220V电源及红绿灯信号至控制机箱，并调试。



4.3 注意事项

4.3.1 接线位置接牢，防止虚接，接头处做好防水绝缘。

4.3.2 控制柜接线端子，接线牢固，按端子的标签定义接线，控制柜必须做好接地。

5 项目图片展示

